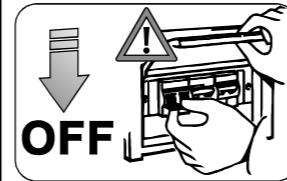
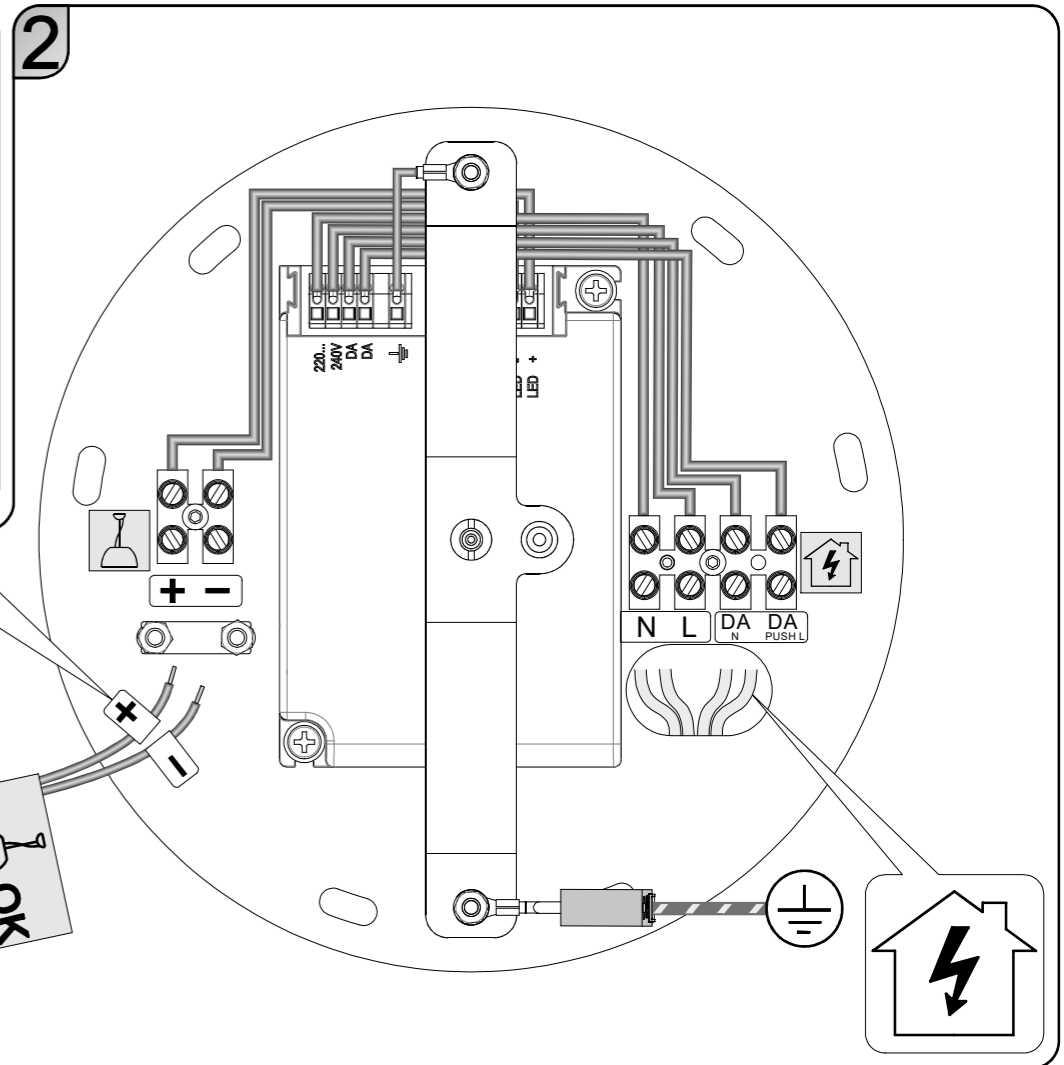


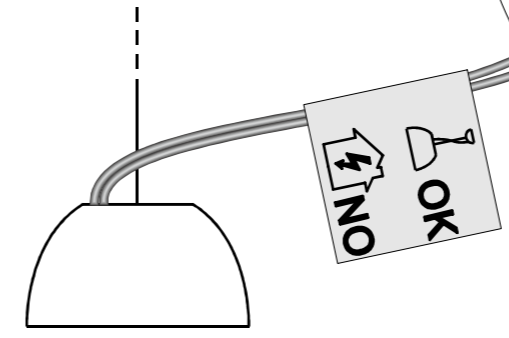
L'installazione e la manutenzione dell'apparecchio deve essere fatta esclusivamente da personale specializzato.
 The fitting has to be installed and maintained only by qualified staff.
 L'installation et l'entretien de l'appareil doivent être fait exclusivement par du personnel qualifié.
 Die Installation und die Unterhaltung des Geräts müssen durch qualifiziertes Personal erfolgen.
 La instalación y mantenimiento del aparato deben realizarse por un profesional.
 Установка и техническое обслуживание прибора должны выполняться только специализированным персоналом.



ATTENZIONE: Collegare l'apparecchio se la tensione di rete è attivata potrebbe danneggiare irrimediabilmente i LED.
BEWARE: Connecting the fitting when power is on could irretrievably damage the LEDs.
ATTENTION: Connecter l'appareil en présence de tension pourrait endommager irrémédiablement les LEDs.
ACHTUNG: Wenn das Gerät unter Strom angeschlossen wird, könnten die LEDs schwer beschädigt werden.
ATENCIÓN: Conectar el aparato cuando la tensión de red está activa, podría dañar el LED de forma irreparable.
ВНИМАНИЕ: Подключение прибора при присутствующем в сети напряжении может безвозвратно испортить светодиоды.

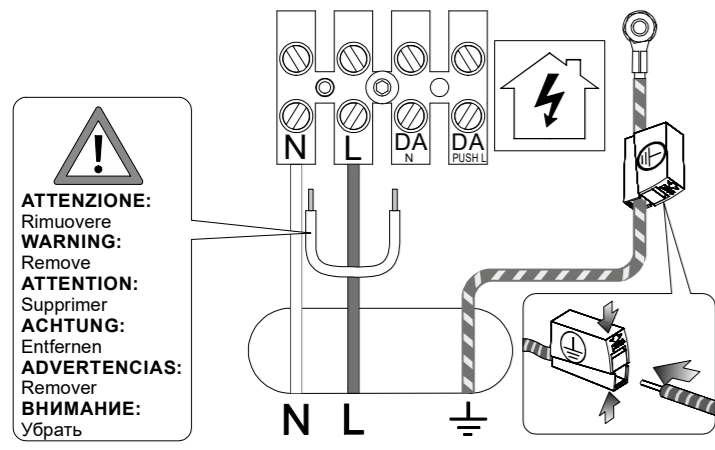


ATTENZIONE: Rispettare la polarità.
BEWARE: Respect the polarity.
ATTENTION: Respecter la polarité.
ACHTUNG: Auf die Polarität achten.
ATENCIÓN: Respetar la polaridad.
ВНИМАНИЕ: Соблюдайте полярность.



ON/OFF

3 WIRES (L, N, ⊕)
Collegamenti ON/OFF
Connections ON/OFF
Connections ON/OFF
Anschlüsse ON/OFF
Conexiones ON/OFF
Соединения Вкл/Выкл

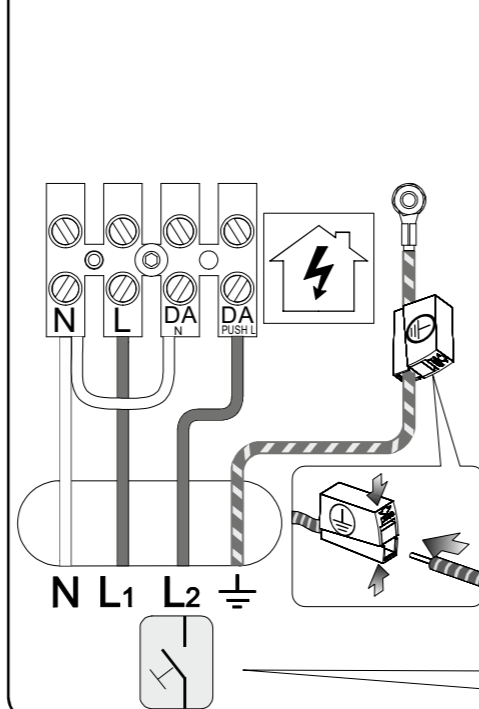


ATTENZIONE: Rimuovere
WARNING: Remove
ATTENTION: Supprimer
ACHTUNG: Entfernen
ADVERTENCIAS: Remover
ВНИМАНИЕ: Убрать

N= Neutro / Neutral / Neutre / нейтраль
 L= Linea / Line / Ligne / Linie / Linea / линия
 DA= DALI
 Push= Dimmerabile Push / Dimmable Push / Variable Push / Push dimmable / Regulable Push / кнопка регуляции яркости света

PUSH-DIM

4 WIRES (L1, L2, N, ⊕)
Collegamenti PUSH-DIM
Connections PUSH-DIM
Connections PUSH-DIM
Anschlüsse PUSH-DIM
Conexiones PUSH-DIM
Соединения кнопка регуляции яркости света

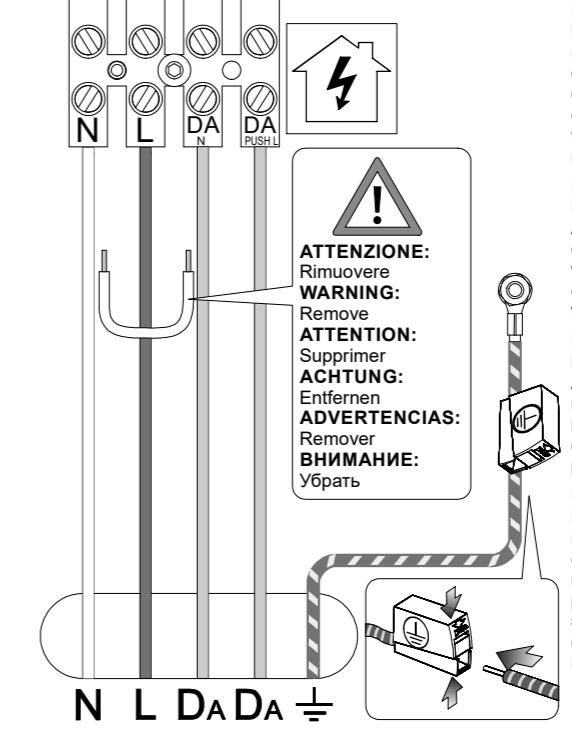


SISTEMA DI REGOLAZIONE PUSH
 La regolazione della luminosità avviene tramite l'utilizzo di un pulsante di tipo "normalmente aperto" e rappresenta il tipo di regolazione più semplice disponibile sul mercato adatto ad essere utilizzato nelle piccole e medie installazioni. Massima lunghezza totale cavi PUSH: 15 m / 49 ft.
PUSH REGULATION SYSTEM
 Light intensity regulation occurs through the use of a "normally open" type push button and it is the easiest type of regulation available on the market, and is suitable for use in small and medium sized installations. Total length of PUSH cables: 15 m / 49 ft.
SYSTEME DE VARIATION PUSH
 La variation de la luminosité se fait en utilisant un bouton du type "normalement ouvert" et il s'agit du système de variation le plus simple disponible sur le marché, indiqué pour l'utilisation dans les installations de petite et moyenne dimension. Longueueur max. des câble PUSH: 15 m / 49 ft.
REGULATIONSSYSTEM PUSH
 Die Regulierung der Lichtintensität erfolgt durch einen "normalerweise offenen" Schalter. Es handelt sich um das einfachste auf dem Markt erhältliche Regulationssystem und es ist für kleine und mittlere Installationen geeignet. Max. Länge des PUSH-Kabels; 15 m / 49 ft.
SISTEMA DE REGULACIÓN MEDIANTE PULSADOR PUSH
 La intensidad de luz se regula a través de un pulsador "normalmente abierto". Es el tipo de regulación más simple que se puede encontrar en el mercado, apto para instalaciones pequeñas y medianas. Longitud máxima total de los cables del pulsador: 15 m / 49 ft.
СИСТЕМА РЕГУЛЯЦИИ КНОПКИ
 Регулировка яркости света происходит при помощи кнопки «нормально открытого» типа и представляет собой самый простой тип регулировки, который имеется на рынке и подходит для использования в установках малого и среднего размера.

PULSANTE NORMALMENTE APERTO (NO VARIALUCE)
ATTENZIONE: Usare solo pulsanti di tipo normalmente aperto privi di spia luminosa incorporata.
NORMALLY OPEN BUTTON (NO DIMMER)
WARNING: Only use normally open push buttons with no incorporated warning light.
BOUTON NORMALEMENT OUVERT (PAS DE VARIATEUR)
ATTENTION: Utiliser seulement des boutons du type normalement ouvert sans voyant.
NORMALERWIESE OFFENER SCHALTER (KEIN DIMMER)
ACHTUNG: ausschliesslich normalerweise offene Schalter ohne Kontrollleuchte einsetzen.
PULSADOR NORMALMENTE ABIERTO (SIN REGULADOR)
ATENCIÓN: Utilizar sólo pulsadores de tipo "normalmente abierto", sin indicador luminoso incorporado.
КНОПКА ОБЫЧНО ОТКРЫВАЕТСЯ (БЕЗ ВАРИАЦИИ)
ВНИМАНИЕ: Используйте только обычно открытые кнопки без встроенного света.

DALI

5 WIRES (L, N, DA, DA, ⊕)
Collegamenti DALI
Connections DALI
Connections DALI
Anschlüsse DALI
Conexiones DALI
Соединения DALI



ATTENZIONE: Rimuovere
WARNING: Remove
ATTENTION: Supprimer
ACHTUNG: Entfernen
ADVERTENCIAS: Remover
ВНИМАНИЕ: Убрать

SISTEMA DI REGOLAZIONE DIGITALE DALI
 La regolazione mediante l'interfaccia digitale DALI (Digital Addressable Lighting Interface) rappresenta l'evoluzione della regolazione analogica. Questa interfaccia è stata sviluppata comunemente dai più importanti produttori di alimentatori elettronici per realizzare uno standard di regolazione comune all'industria mondiale illuminotecnica.
DIGITAL REGULATION SYSTEM DALI
 Regulation by means of DALI (Digital Addressable Lighting Interface) digital interface represents an evolution in analogical regulation. This interface has been jointly developed by the most important producers of electronic drivers to create a standard regulation for the lighting engineering industry all over the world.
SYSTEME DE VARIATION DIGITAL DALI
 La variation de la lumière par le biais de l'interface DALI (Digital Addressable Lighting Interface) constitue l'évolution de la variation analogique. Cette interface a été développée en commun par les plus importants fabricants d'alimentateurs électroniques pour produire un standard de variation commun à l'industrie électrotechnique dans le monde entier.
DIGITALE REGULATIONSSYSTEM DALI
 Die Lichtregulation durch die DALI Schnittstelle (Digital Addressable Lighting Interface) stellt die Weiterentwicklung des analogen Regulationssystems dar. Diese Schnittstelle wurde gemeinsam von den wichtigsten Herstellern von EVG entwickelt, um einen gemeinsamen Standard für die weltweite Lichtindustrie zu erreichen.
SISTEMA DE REGULACIÓN DIGITAL DALI
 La regulación mediante el interfaz digital DALI (Digital Addressable Lighting Interface) representa la evolución de la regulación analógica. Este interfaz ha sido desarrollado por los productores más importantes de alimentadores electrónicos, para crear un estándar de regulación válido para la industria luminotécnica de todo el mundo.
СИСТЕМА ЦИФРОВОЙ РЕГУЛИРОВКИ DALI
 Регулировка при помощи цифрового интерфейса DALI (Digital Addressable Lighting Interface) представляет собой эволюцию аналоговой регулировки. Этот интерфейс был разработан и получил широкое распространение у самых крупных производителей электронных блоков питания с целью создания общего стандарта регулировки в светотехнической отрасли во всем мире.

